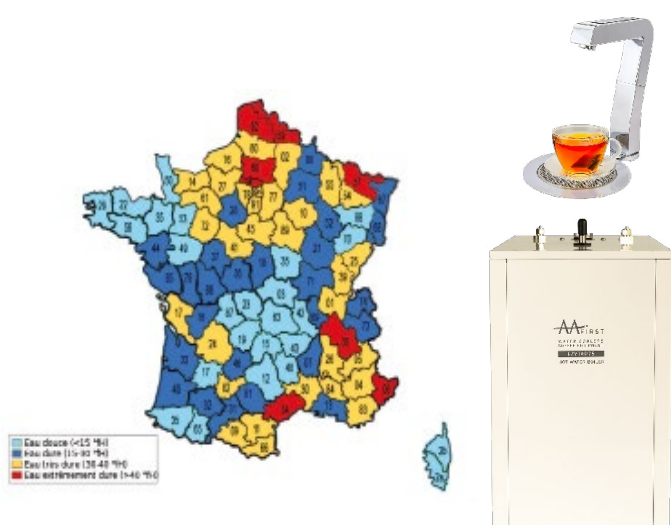


Numéro 10 Le centre d'information est conçu pour fournir des renseignements (de nature principalement technique) concernant les fontaines à eau et les chauffe-eau afin de faciliter votre travail.

Lutter contre le calcaire

avec le chauffe-eau sous évier EZYTAP



L'eau dure produit le calcaire lorsqu'elle est chauffée, ce qui peut conduire à une panne de chauffe-eau.

La production le calcaire dépend de trois facteurs:

1. La dureté de l'eau du réseau
2. La température de l'eau chaude
3. La quantité d'eau chaude utilisée

Filtres à résine anticalcaire à capacité variable par Brita



Installation d'EZYTAP dans une zone où l'eau est dure

L'EZYTAP dispose de deux entrées principales séparées. La première est raccordée à la partie eau tempérée/réfrigérée, l'autre à la partie chauffe-eau. Cette configuration vous permet de connecter le chauffe-eau à un filtre anticalcaire à base de résine, et l'entrée eau tempérée/réfrigérée à un filtre à charbon moins onéreux (voir le schéma d'installation).

Malheureusement, les filtres à résine sont environ 10 fois plus chers que les filtres à charbon. Il est donc tentant d'utiliser l'option moins coûteuse du filtre à charbon avec billes de Siliphos (parfois vendus sous le nom de filtre anticalcaire ou antitartre). Cependant, nos tests ont montré qu'ils ne sont pas efficaces.

Les filtres à résine présentent aussi un autre problème: petit à petit, ils sont « rongés » par l'eau qui passe à travers. C'est pourquoi l'EZYTAP est équipé de deux entrées d'eau distinctes: ce système vous permet de connecter un filtre à charbon peu coûteux à la partie eau tempérée/réfrigérée, et de n'utiliser le filtre à résine plus onéreux que du côté eau chaude. Et si votre chauffe-eau EZYTAP s'entartre malgré tout, il vous suffit de retirer quelques vis pour l'ouvrir et accéder à l'intégralité du mécanisme.



Le chauffe-eau EZYTAP peut être ouvert à des fins de détartrage et d'entretien

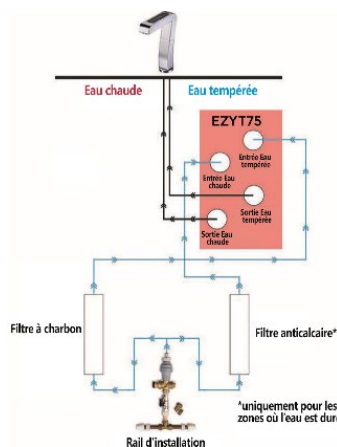
Installation d'EZYTAP dans une zone où l'eau est douce

Raccordez simplement les deux entrées d'eau de l'EZYTAP au même filtre à charbon (voir le schéma d'installation).

Schéma d'installation

Zone à eau dure

Filtre anticalcaire pour le chauffe-eau et filtre à bloc de charbon pour la partie eau tempérée



Zone à eau douce

Simple filtre à bloc de charbon pour le chauffe-eau et la partie eau tempérée

