

FR

Installation, usage et entretien

H2OMY IN

H<sub>2</sub>O  
MY  
DISPENSER

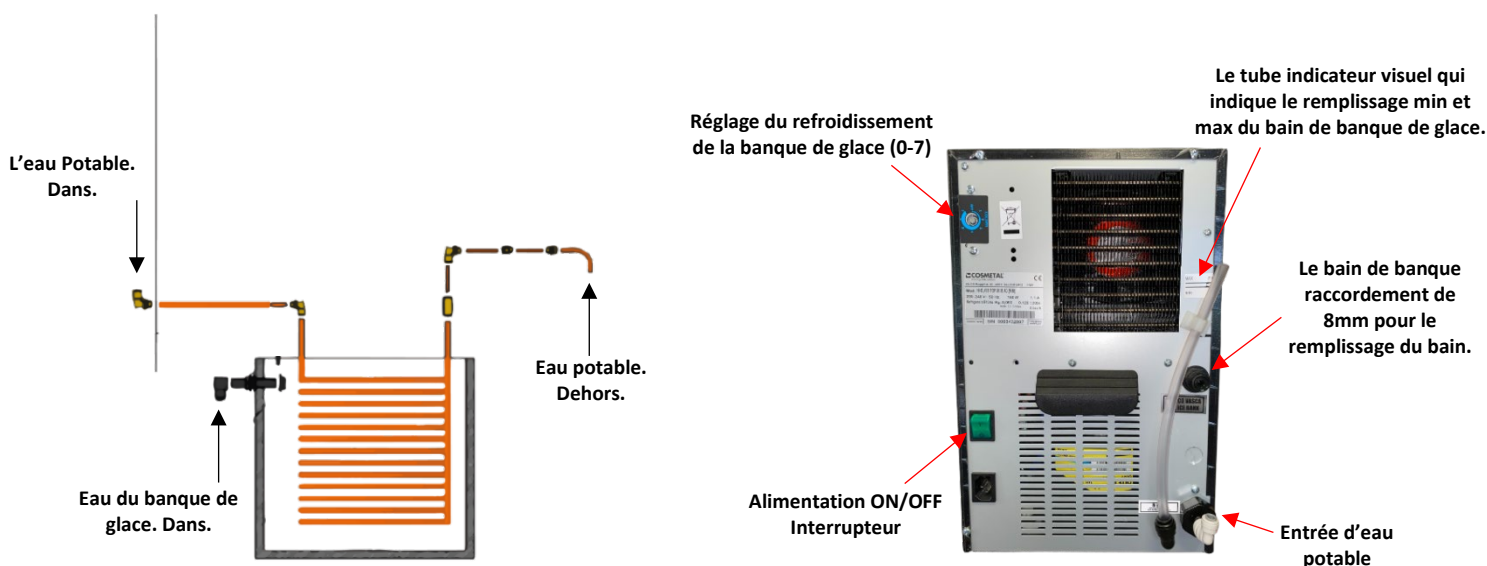


## Guide d'installation Cosmetal

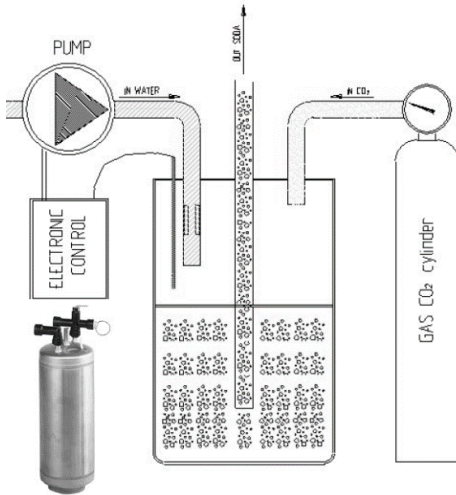
Attention : Si le refroidisseur a été allongé ou renversé, laissez-le à la verticale pendant au moins 4 heures avant de l'utiliser.

Les instructions ci-dessous sont fournies à titre indicatif ; pour des informations plus détaillées, veuillez-vous référer au manuel fourni avec l'unité ou à télécharger sur notre site Internet.

- 1. Choisissez un site d'installation approprié :** Alimentation électrique à moins d'un mètre, Alimentation en eau potable, Surface plane, Drainage dans le cas du Niagara FS ou des bacs de récupération encastrés, prévoir un espace autour de la fontaine pour la ventilation - Les modèles IN (sous évier) nécessiteront une ventilation dans le placard. Assurez-vous d'avoir une pression d'eau minimale de 2 bars et réglez la pression du réseau à 3 bars à l'aide du réducteur de pression.
- 2. Connectez le rail de plomberie (PFRAILKITCOS) au réseau électrique,** en suivant les instructions fournies avec le kit. Si vous utilisez un autre kit, assurez-vous d'avoir les adaptateurs et les tubes corrects avant de tenter l'installation. Cosmetal utilise des raccords de 8 mm (équivalent à 5/16" impérial) sur l'entrée et des raccords de 6 mm entre les unités IN (sous évier) et les robinets. Cosmetal fournit les raccords appropriés comme ci-dessus avec des tubes de 6 et 8 mm. Le rail de plomberie PFRAILKITCOS est équipé de raccords de 8 mm et d'une cartouche filtrante Fibre dyne, ce qui optimise le débit et la capacité d'élimination du chlore. L'utilisation d'un PFRAILKIT avec une cartouche Carbon Block ou d'un PFRAILKITNANO avec une cartouche NANOF nécessite des tuyaux de diamètre ¼". Vous aurez besoin d'un adaptateur à l'entrée de l'unité Cosmetal pour convertir le ¼" en 8mm. La combinaison du tuyau plus étroit de ¼" et de la cartouche Carbon Block peut affecter négativement le débit. Pour atténuer ce problème, vous pouvez :
  - Remplacer la cartouche Carbon Block par une cartouche NANOF qui offre des débits plus élevés et une faible chute de pression.
  - Réduire toute longueur de tuyau ¼" doit être aussi courte que possible.
  - Ouvrez le régulateur de pression pour augmenter le débit si vous êtes sur un site à basse pression.
 Nous vous recommandons d'installer un filtre anticalcaire avec le système de chaudière Prostream dans les régions où l'eau est dure. Nous pouvons fournir le filtre Brita C150 pour faciliter cette opération.
- 3. Pour remplir la banque de glace :** se référer au manuel pour les différentes méthodes. Connectez le tuyau à l'entrée de la banque de glace et remplissez. La plupart des modèles ont un tube indicateur visuel à l'arrière de l'unité pour identifier le niveau de remplissage correct. Ce tube peut également être utilisé pour vidanger la banque de glace avant un déplacement ou une relocalisation. Remplissez la banque de glace jusqu'au niveau maximum. Le système autonome Niagara n'est pas équipé d'un tube indicateur visuel. Raccordez le tuyau de drainage fourni à l'arrière et vidangez dans un seau. Connectez l'eau entrante à l'entrée de la banque de glace et remplissez la banque de glace jusqu'à ce que l'eau s'écoule du tuyau de drainage. Pour vidanger la banque de glace Niagara, vous devez siphonner ou pomper l'eau.



4. **Raccorder l'alimentation en eau d'entrée:** Déconnecter l'alimentation en eau entrante de la banque de glace et la connecter au raccord d'entrée d'eau de 8mm-5/16", situé à l'arrière de la fontaine. Notez que certains modèles ont un raccord BSP mâle de 3/4", utilisez les pièces fournies pour l'adapter à 8mm.
5. **Ouvrez l'eau et l'alimentation et distribuez** de l'eau par tous les robinets. Vérifiez qu'il n'y a pas de fuites.
6. **Pour les versions à gaz,** connectez la bouteille de CO2 à l'entrée de CO2. La pression de gaz recommandée ne doit pas être supérieure à 4 bars. Veuillez noter que la pression du CO2 doit être supérieure à celle de l'eau. N'allumez le gaz qu'après avoir rempli le réservoir (voir étape 5).



7. **Réglez le thermostat.** Nous vous recommandons de régler le thermostat sur 5 sur les thermostats mécaniques. (Tous les modèles à l'exception des versions à contrôle électronique). Tournez le thermostat dans le sens des aiguilles d'une montre jusqu'à 5. Ne le réglez pas sur 7 car cela pourrait geler la banque de glace.

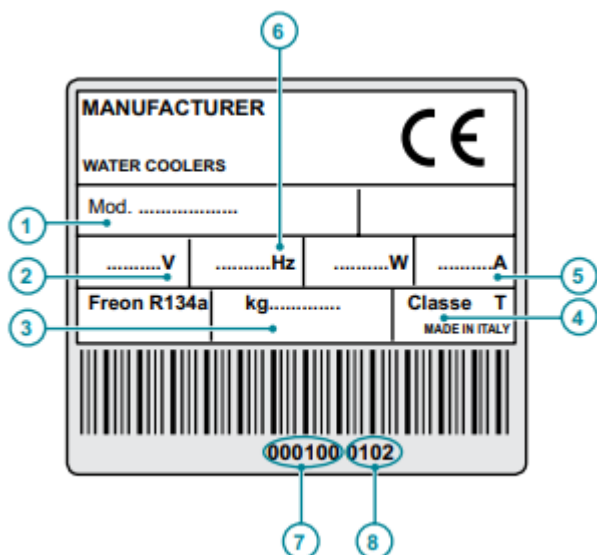


8. **Réglez le thermostat sur les versions EC.** Les réglages du thermostat doivent être ajustés par le panneau de commande. Les réglages par défaut sont -2 C pour les mois d'été et +2 C pour l'hiver. Nous vous recommandons de régler les deux à +2 C. Veuillez consulter le manuel d'instructions pour les instructions de programmation. Si vous ne réglez pas correctement le thermostat, vous risquez d'avoir une banque de glace gelée.



## 9. Diagnostic de Pannes

ANOMALIE	CAUSE POSSIBLE	INTERVENTION
le compresseur ne démarre pas	- absence de courant	- vérifiez l'arrivée de tension à la prise
	- thermostat en position off, ou réglé au minimum	- réglez la position du thermostat
	- thermostat défectueux	- remplacez le thermostat
	- la protection over-load du compresseur est défectueuse	- remplacez
	- le relais de démarrage est défectueux	- remplacez
	- le condenseur de démarrage est défectueux	- remplacez
	- le compresseur est défectueux	- remplacez
l'eau est froide mais l'appareil travaille excessivement ou en continu	- ventilation insuffisante	- éloignez l'appareil du mur
	- le condensateur est sale ou couvert	- nettoyez le condensateur et éliminez les obstacles
	- le thermostat est en position de froid maximum	- réglez-le
	- la température ambiante dépasse 32°C	- normal que l'appareil travaille à température ambiante élevée
le compresseur travaille en continu, mais l'eau n'est pas froide	- fuite de gaz au niveau de l'installation frigorifère	- contacter un technicien spécialisé (frigoriste)
	- le compresseur est défectueux	- remplacez le compresseur
<b>SYSTEME DE REFROIDISSEMENT</b>		
appareil trop bruyant mais travaillant normalement	- l'appareil n'est pas bien nivelé	- nivelez l'appareil à l'aide des pieds réglables
	- des tuyaux touchent aux parties internes à l'appareil provoquant des vibrations	- réglez la position des tuyaux en veillant à ce qu'ils ne touchent pas à d'autres parties
l'eau froide sort doucement ou pas du tout	- pression trop faible de l'eau en entrée	- faites augmenter la pression (réservoir d'air)
	- électrovanne défectueuse	- remplacez
	- filtre eau bouche	- remplacez
	- le régulateur de la température est défectueux et provoque la congélation complète du banc à glaçons	- faites fondre la glace. substituer le régulateur de température
<b>SYSTEME DE GAZEIFICATION</b>		
l'eau gazeuse est peu gazeifiée ou pas du tout	- la pression du gaz dans le réducteur du CO <sub>2</sub> est réglée à moins de 3 bar	- augmentez jusqu'à 3.5 – 4 bar
	- bouteille de CO <sub>2</sub> vide	- remplacez
	- la température de l'eau en sortie est élevée	- réglez la position du thermostat au maximum
	- bulles d'air dans le gazeificateur	- purgez le gazeificateur
il ne sort que du gaz par la sortie eau gazeuse	- les sondes de niveau sont sales	- contrôler et substituer
	- la pompe tourne continuellement	- il n'y a pas d'eau à l'entrée ou le filtre de l'eau est obstrué
	- la pompe tourne continuellement il y a de l'eau en entrée	- le raccord d'entrée au gazeificateur est bouché. démontez-le et nettoyez-le.
	- la pompe est bloquée ou le moteur-pompe ne tourne pas	- contrôlez et remplacez
	- le contrôle du niveau est défectueux	- contrôler et substituer
- la sécurité de la pompe s'est enclenchée (non eau)	- vérifier s'il y a la pression sur le réseau déconnecter et reconnecter la machine au réseau électrique pour la remettre en service	
égouttement continu au niveau des sorties	- électrovanne sale	- démontez l'électrovanne et nettoyez-la
l'eau plate sort gazeifiée	- le clapet de non retour en entrée du gazeificateur est sale	- démonter et nettoyer ou substituer




#### PLAQUETTE SIGNALÉTIQUE

- |   |                             |
|---|-----------------------------|
| 1 | Modèle                      |
| 2 | Tension d'alimentation      |
| 3 | Quantité de gaz réfrigérant |
| 4 | Classe                      |
| 5 | Absorption totale           |
| 6 | Fréquence                   |
| 7 | Numéro de matricule         |
| 8 | Année-mois de construction  |

#### DÉCLARATION DE CONFORMITÉ

Cet appareil a été réalisé avec des matériaux appropriés pour le contact avec l'eau potable.

Ce produit a été conçu, fabriqué et introduit sur le marché en respectant les conformités CE suivantes:

- Es objectifs de sécurité de la Directive "Basse Tension" 2014/35/UE (Ex 2006/95/EEC).
- Le pré-requis de protection de la Directive 2014/30/UE (Ex 2004/108/EEC).
- Certificat de TÜV HESSEN 

## FR 1 AVANT D'UTILISER L'APPAREIL

### 1.1 AVIS



Pour utiliser au mieux votre appareil, nous vous recommandons de lire avec attention les instructions pour l'emploi qui vous fourniront des conseils utiles.

- Conservez ce livret pour des prochaines consultations.
- Après avoir déballé l'appareil, vérifiez qu'il ne soit pas endommagé. Tout endommagement doit être communiqué au transporteur dans un délai de 24 heures.



**Si l'appareil a été couché ou renversé, vous devez attendre au moins 8 heures avant de le remettre en marche.**

- Vérifiez que l'installation et le branchement électrique soient réalisés par un technicien qualifié, conformément aux instructions du fabricant et des normes locales en vigueur. L'installation électrique doit être munie d'une efficace prise de terre, conformément aux termes de la loi (46/90).

## FR 1 AVANT D'UTILISER L'APPAREIL



**Le non respect de toute norme de sécurité pourrait provoquer incendies, secousses électriques ou endommager la machine.**

### LIEU D'INSTALLATION

- Cet appareil est conçu pour usages domestiques et analogues, tels que:
  - Les cuisines du personnel dans les magasins, les bureaux et autres environnements de travail;
  - Gîtes ruraux et les clients de l'hôtel, motels et autres environnements de type résidentiel;
  - Des domaines tels que chambres d'hôtes et maisons d'hôtes;
  - Services de restauration et l'utilisation chez les détaillants similaires.
- Ne pas installer la machine à proximité de dissolvants inflammables comme alcool ou diluants.
- Ne pas installer la machine dans des lieux excessivement humides ou poussiéreux, exposés à la lumière directe du soleil, à l'extérieur ou près de sources de chaleur. L'installation de la machine dans ces lieux pourrait provoquer des incendies ou des secousses électriques.
- L'appareil n'est pas adapté à une utilisation dans des lieux ouverts.
- Au cours du raccordement de la machine au réseau hydrique, tous les tuyaux, les joints et raccords préexistants situés entre la machine et la prise de l'eau de réseau doivent être remplacés par de nouveaux matériaux pour éviter les contaminations.

### ALIMENTATION ÉLECTRIQUE

- Ne pas brancher ou débrancher la machine de la prise de courant avec les mains mouillées.
- Introduire fermement la fiche de la machine dans la prise de secteur.
- Ne pas endommager, modifier, allonger, plier ou torsader le câble d'alimentation.
- Ne pas poser d'objets lourds sur le câble d'alimentation.
- Ne pas brancher la machine à une prise de courant à laquelle sont connectés d'autres éléments (rallonge, adaptateurs de 2 ou 3 fiches, etc.).

### 1.2 PRÉCAUTIONS ET CONSEILS GÉNÉRAUX



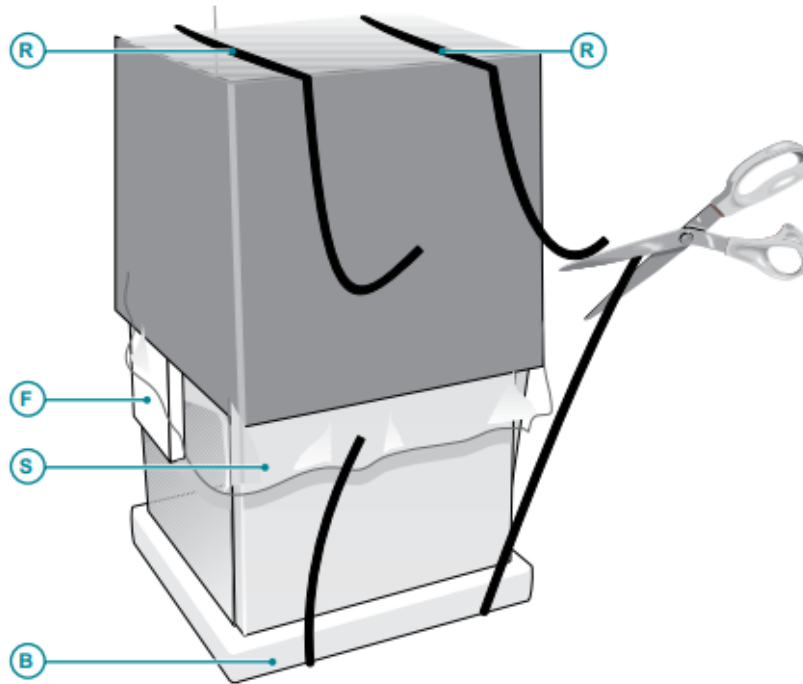
**Avant chaque opération d'entretien ou de nettoyage, débranchez l'appareil de la prise.**

- Ne tirez pas sur le cordon d'alimentation pour débrancher la prise.
- Après l'installation, vérifiez que l'appareil n'écrase pas le cordon d'alimentation.



**Les données et les caractéristiques reportées dans ce manuel n'engagent aucunement le fabricant qui se réserve le droit d'apporter toutes les modifications qu'il estimera nécessaires sans préavis ni remplacement.**

- Ne pas utiliser la machine si le câble d'alimentation est lié ou présente des noeuds.
- En cas de fumée, odeurs insolites ou bruits étranges provenant de la machine, la débrancher immédiatement de la prise de courant et contacter le distributeur local ou le service d'assistance technique. L'utilisation de la machine dans ces conditions pourrait provoquer des incendies et secousses électriques.
- Périodiquement, déconnecter la machine de la prise de courant et à l'aide d'un chiffon sec, nettoyer la fiche et la prise de courant. Si la machine est branchée dans un lieu exposé aux poussières, fumée ou humidité élevée, la poussière accumulée sur la prise absorbe l'humidité et pourrait altérer l'isolement et déclencher un incendie.
- Ne pas envoyer d'éclaboussures d'eau vers l'appareil, celles-ci pourraient provoquer des secousses électriques ou des incendies.
- La machine ne doit pas être installée dans des zones où un jet d'eau peut être provoqué.
- Utiliser un chiffon humidifié pour nettoyer la machine. Ne pas utiliser de dissolvants inflammables tels que alcool, essences ou diluants. Si des substances inflammables devaient entrer en contact avec les composants électriques situés à l'intérieur de la machine, cela pourrait provoquer des incendies ou secousses électriques.
- Avant de nettoyer la machine, l'éteindre et la débrancher de la prise de courant. Le fait de ne pas éteindre la machine ou de l'allumer accidentellement pendant le nettoyage pourrait causer des lésions aux personnes et des dommages à la machine.
- Le dispositif peut être utilisé par les enfants de moins de 8 ans et par des personnes ayant un handicap physique réduite, les capacités sensorielles ou mentales, ou le manque d'expérience ou de connaissances, à condition que sous surveillance ou après le même ont reçu des instructions sur l'utilisation assurer la sécurité et la compréhension des dangers qui lui sont inhérents. Les enfants ne devraient pas jouer avec l'appareil. Nettoyage et entretien destinés à être effectués par l'utilisateur ne doit pas être effectué par des enfants sans surveillance.



- Portez l'appareil à l'endroit prévu pour l'installation (chap. 5 INSTALLATION).
- Couper les feuillards **R** et enlever le carton **C**, les polystyrènes **F** et le sac externe en plastique **S**.
- Éliminer immédiatement les sacs en plastique **S** et les polystyrènes **F** qui peuvent être dangereux pour les enfants.
- Une fois ôté l'emballage, enlevez encore le socle **B**.

### 2.1 CONSEILS POUR LA PROTECTION DE L'ENVIRONNEMENT

#### Emballage

Le matériel d'emballage est recyclable à 100%. Pour le traitement des déchets, reportez-vous aux normes locales. Le matériel d'emballage (sacs en plastique, parties en polystyrène, etc..) doit être tenu hors de portée des enfants car il représente une réelle source de danger.

#### Information

Cet appareil ne contient pas de CFC (le circuit réfrigérant contient un gaz qui n'est pas dangereux pour l'ozone).

Pour davantage de détails, reportez-vous à la plaquette signalétique de l'appareil.

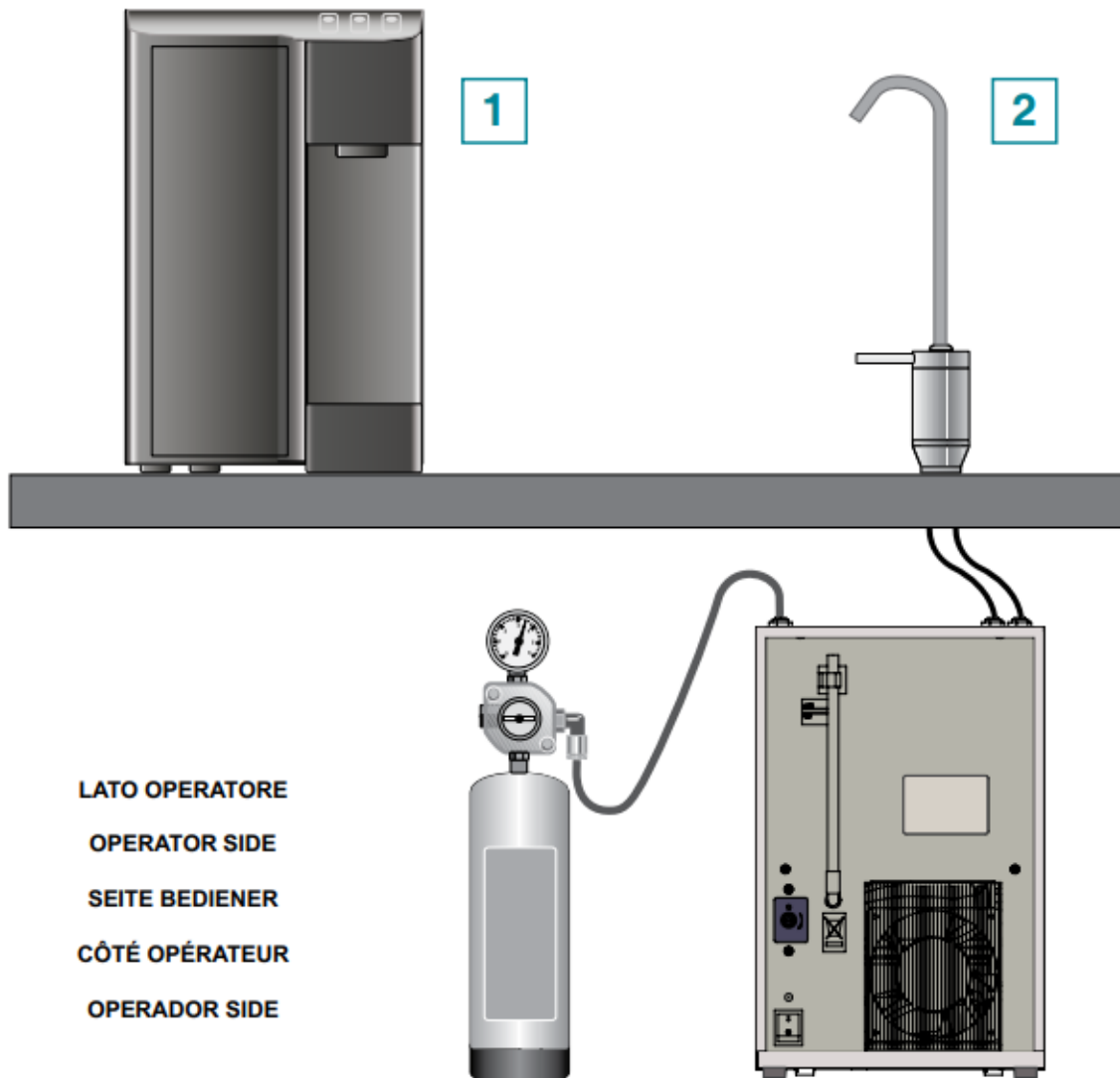
#### Produit

Cet appareil porte le symbole du recyclage conformément à la Directive Européenne 2012/19/CE concernant les Déchets d'Équipements Électriques et Électroniques (DEEE ou WEEE). En procédant correctement à la mise au rebut de cet appareil, vous contribuerez à empêcher toute conséquence nuisible pour l'environnement et la santé de l'homme.



Le symbole présent sur l'appareil ou sur la documentation qui l'accompagne indique que ce produit ne peut en aucun cas être traité comme déchet ménager. Il doit par conséquent être remis à un centre de collecte des déchets chargé du recyclage des équipements électriques et électroniques.

Pour la mise au rebut, respectez les normes relatives à l'élimination des déchets en vigueur dans le pays d'installation. Pour obtenir de plus amples détails au sujet du traitement, de la récupération et du recyclage de cet appareil, veuillez vous adresser au bureau compétent de votre commune, à la société de collecte des déchets ou directement à votre revendeur.



LATO OPERATORE  
 OPERATOR SIDE  
 SEITE BEDIENER  
 CÔTÉ OPÉRATEUR  
 OPERADOR SIDE

### FR 3 DESCRIPTION DE L' APPAREIL

Ces refroidisseurs d'eau ont été spécialement conçus pour débiter de grosses quantités d'eau froide, plate ou gazeuse et chaud.

Simple à utiliser, ils sont réalisés dans du matériel de haute qualité pour offrir un maximum d'hygiène et un entretien facile.

Indiqué pour locaux domestiques, il peut aussi être installé dans d'autres locaux tels que bars et bureaux. L'installation est toujours prévue à couvert et dans les conditions ambiantes prévues dans le chapitre "caractéristiques techniques".

Ils sont équipés d'une installation frigorifique intérieure permettant de débiter de l'eau froide à  $3 \pm 10^\circ\text{C}$ .

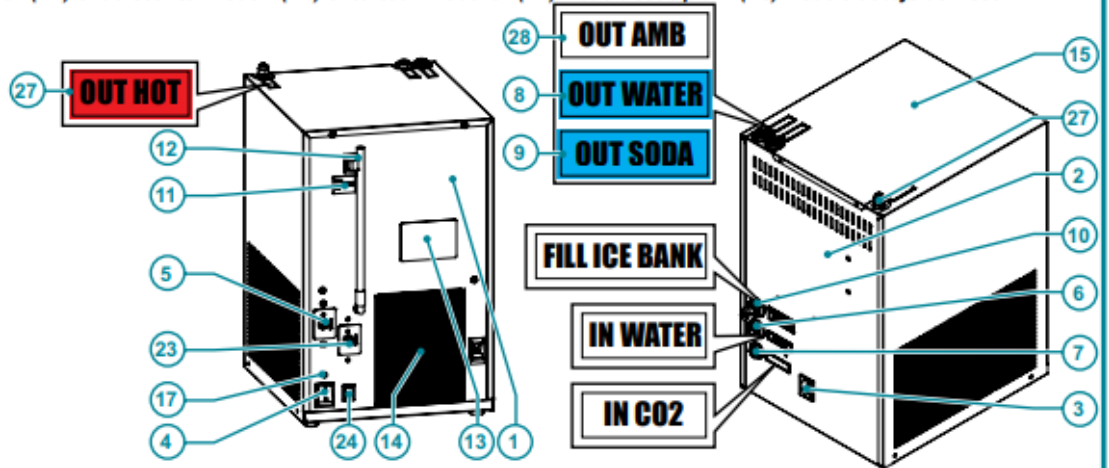
Ils utilisent un système de refroidissement direct (bac à glaçons)  
 Ils ont disponibles en version :

- A poser (1)
- Sous plan (2)

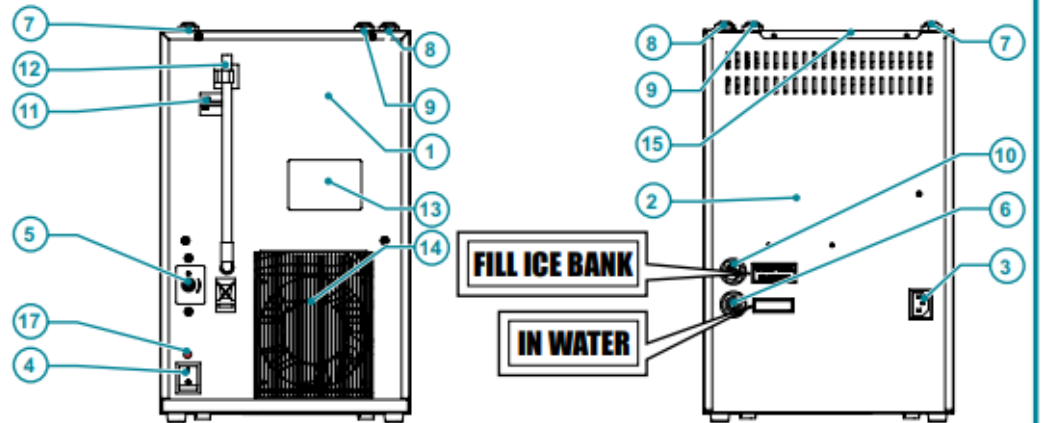
**Les modèles qui sont prévus pour débit d'eau gazeuse doivent être raccordés à une bouteille de CO2 alimentaire.**

- Les modèles posés au sol e plan disposent, de série, d'une électrovanne avec fonction de sécurité (anti-inondation).

**IN ACH  
IN CHWG**



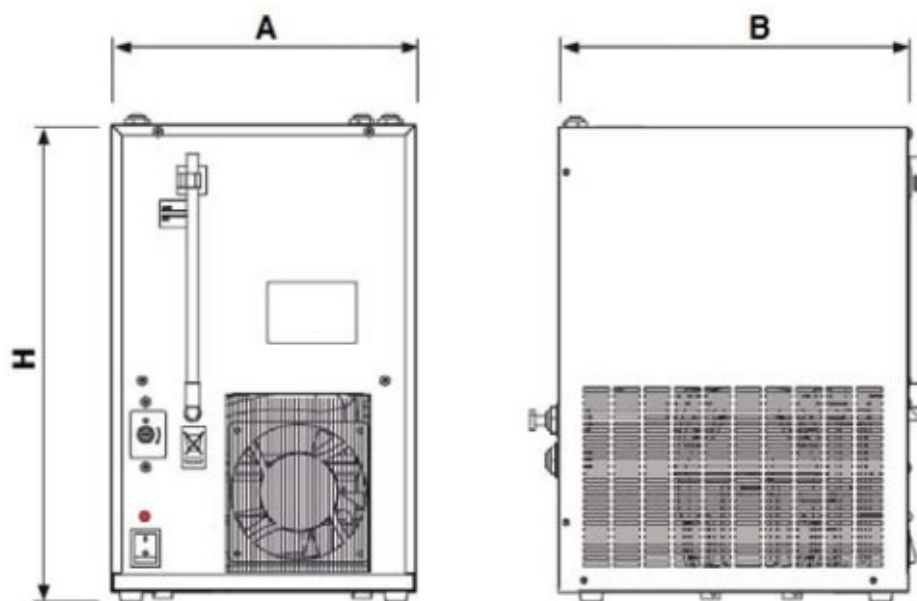
**IN CWG  
IN C**



**FR**

- |                                                                                                                                                                                                                                                                                                                                                                                                                                                                                                                                                                                                                                                                                                                                                                                   |                                                                                                                                                                                                                                                                                                                                                                                                                                                                                                                                                                                                                                                                                                                                                                                   |
|-----------------------------------------------------------------------------------------------------------------------------------------------------------------------------------------------------------------------------------------------------------------------------------------------------------------------------------------------------------------------------------------------------------------------------------------------------------------------------------------------------------------------------------------------------------------------------------------------------------------------------------------------------------------------------------------------------------------------------------------------------------------------------------|-----------------------------------------------------------------------------------------------------------------------------------------------------------------------------------------------------------------------------------------------------------------------------------------------------------------------------------------------------------------------------------------------------------------------------------------------------------------------------------------------------------------------------------------------------------------------------------------------------------------------------------------------------------------------------------------------------------------------------------------------------------------------------------|
| <ul style="list-style-type: none"> <li>1 Face utilisateur</li> <li>2 Face postérieure</li> <li>3 Prise d'alimentation électrique</li> <li>4 Interrupteur général</li> <li>5 Thermostat eau froide</li> <li>6 Entrée eau de réseau 3/4M ou ø 8mm</li> <li>7 Entrée CO2 ø 6mm (modèles WG)</li> <li>8 Sortie eau froide</li> <li>9 Sortie de l'eau gazeuse (modèle WG)</li> <li>10 Entrée eau pour le remplissage de la cuve</li> <li>11 Tuyau de niveau/évacuation d'eau de la cuve</li> <li>12 Indicateur du niveau de remplissage de la cuve</li> <li>13 Etiquettes de caractéristiques techniques et d'immatriculation</li> <li>14 Point d'évacuation de la chaleur (ne pas couvrir)</li> <li>15 Enveloppe - facilement démontable pour accéder aux parties internes</li> </ul> | <ul style="list-style-type: none"> <li>16 Flotteur rouge indiquant le remplissage de la cuvette</li> <li>17 Voyant manque d'eau (modèles WG)</li> <li>18 Voyant tension de réseau</li> <li>19 Bouton eau froide</li> <li>20 Bouton eau à température ambiante</li> <li>21 Bouton eau gazeuse (modèles WG)</li> <li>22 Cuvette de réception d'eau d'égouttement<br/>elle est amovible et peut-être reliée à un écoulement</li> <li>23 Thermostat eau chaude</li> <li>24 Interrupteur eau chaude</li> <li>25 Boutons eau chaude (modèles H - HWG) à presser<br/>simultanément pour obtenir le débit</li> <li>26 Voyant "HEATING" s'allume pendant la phase de chauffage</li> <li>27 Sortie d'eau chaude (OUT HOT)</li> <li>28 Environnement de l'eau de sortie (OUT AMB)</li> </ul> |
|-----------------------------------------------------------------------------------------------------------------------------------------------------------------------------------------------------------------------------------------------------------------------------------------------------------------------------------------------------------------------------------------------------------------------------------------------------------------------------------------------------------------------------------------------------------------------------------------------------------------------------------------------------------------------------------------------------------------------------------------------------------------------------------|-----------------------------------------------------------------------------------------------------------------------------------------------------------------------------------------------------------------------------------------------------------------------------------------------------------------------------------------------------------------------------------------------------------------------------------------------------------------------------------------------------------------------------------------------------------------------------------------------------------------------------------------------------------------------------------------------------------------------------------------------------------------------------------|





(IT) Modello IN  
 (EN) IN model  
 (DE) Modell IN  
 (FR) Modèle IN  
 (ES) Modelo IN





**ACH - CWG - CHWG**

A	B	H
260	300	407

(IT) Modello IN  
 (EN) IN model  
 (DE) Modell IN  
 (FR) Modèle IN  
 (ES) Modelo IN

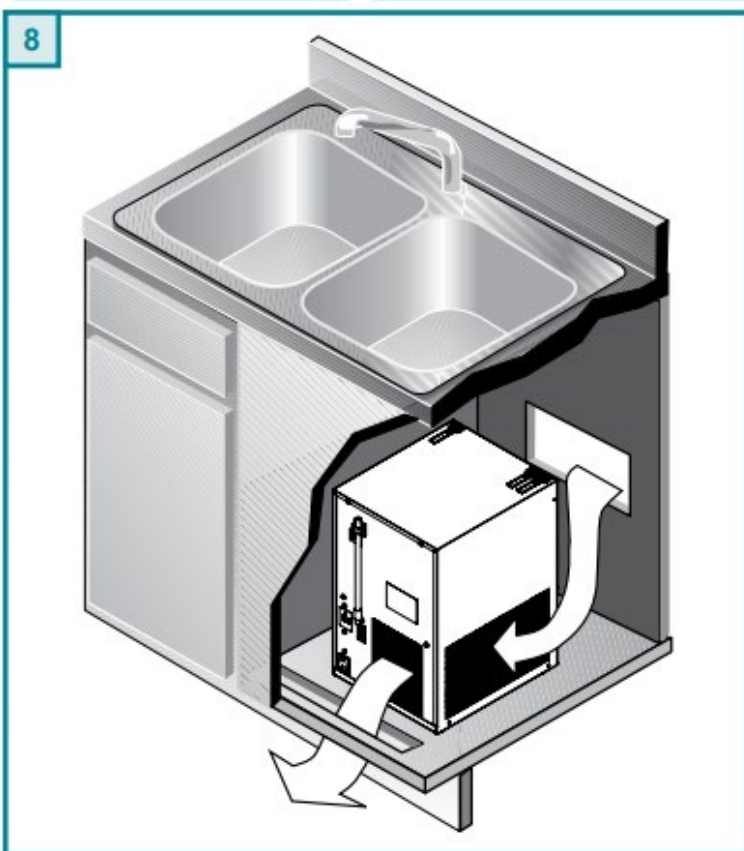
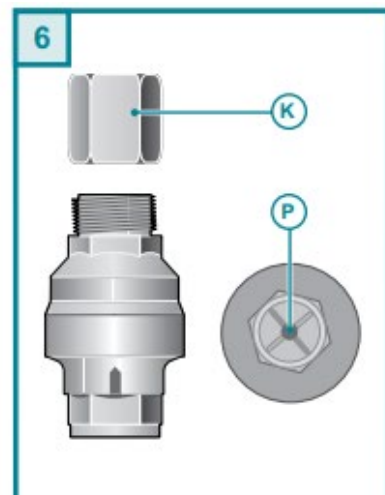
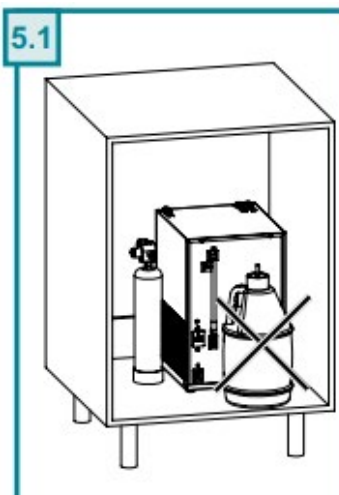
**C**

A	B	H
260	235	407

		TOP AC	TOP ACWG	TOP ACH	TOP CHWG	IN C	IN CWG	IN ACH	IN CHWG
Produzione acqua Water production Trinkwasserproduktion Production d'eau Producción de agua	Lt/h   usg/h	15  3,96	15  3,96	15 (13)  3,9 (3,4)	15 (13)  3,96 (3,4)	15  3,96	15  3,96	15 (13)  3,9 (3,4)	15 (13)  3,96 (3,4)
Temp. uscita acqua Water outlet temperature Temperatur des gependeten Wassers Temperature sortie de l'eau Temp. de salida del agua	°C   °F	3 + 10  37.4 + 50	3 + 10  37.4 + 50	3 + 10 (95)  38 + 50 (203)	3 + 10 (95)  38 + 50 (203)	3 + 10  37.4 + 50	3 + 10  37.4 + 50	3 + 10 (95)  38 + 50 (203)	3 + 10 (95)  38 + 50 (203)
Produzione acqua fredda in continuo Continuous cold water production Laufende Kaltwasserversorgung Production eau froide en continuation Producción agua fría continua	L   usg	3  0.8	3  0.8	3  0.8	3  0.8	3  0.8	3  0.8	3  0.8	3  0.8
Sistema di raffreddamento Cooling system Kühlsystem Système de refroidissement Sistema de enfriamiento <b>Banco di ghiaccio / Ice bank / Eisbank / Banc de glace / Banco de hielo</b>									
Compressore Compressor Verdichter Compresseur Compresor	HP	1/12							
Assorbimento totale Total rated input Gesamtaufnahme Absorption totale Total absorción	Watt	190	260	1390	1460	155	210	1355	1410
Alimentazione Supply Stromzufuhr Aliment. Alimentación	Volt/ Hz	220 - 240 / 1 / 50 Hz							
Peso netto Net weight Nettogewicht Poids brut Peso neto	kg   lbs	14  31	18  40	15  33	22  48,5	14  31	18  40	15  33	21  46
		●	●	●				●	
		●	●	●	●	●	●	●	●
			●		●		●		●
				●	●			●	●
Carica Charge Füllmenge Charge Carga	g  FREON R134A	100	100	100	100	100	100	100	100
Livello di pressione sonora ponderato A A-weighted sound pressure level A-Schalldruckpegel Niveau de pression sonore pondéré A Nivel de presión sonora ponderado A	dB	< 70	< 70	< 70	< 70	< 70	< 70	< 70	< 70

#### 4.1 CONDITIONS AMBIANTES

TEMPERATURA AMBIENTE: ROOM TEMPERATURE: RAUMTEMPERATUR: TEMPÉRATURE AMBIANTE: TEMPERATURA AMBIENTE:	Min 10°C   Max 43°C
-----------------------------------------------------------------------------------------------------------------	------------------------------



**!** In fase di collegamento della macchina alla rete idrica, tutti i tubi, guarnizioni e giunzioni preesistenti, posti fra la macchina e la presa dell'acqua di rete, devono essere sostituiti da nuovo materiale per prevenire contaminazioni.

During connection of the appliance to the mains water supply, all pre-existing tubes, gaskets and joints placed between the appliance and the water mains connection must be replaced with new material to avoid contamination.

Beim Anschluss des Gerätes an das Wasserversorgungsnetz müssen alle bestehenden Leitungen, Dichtungen und Verbindungen zwischen dem Gerät und der Wasserentnahme aus dem Wasserversorgungsnetz mit neuen Materialien ausgewechselt werden, um eine Verunreinigung zu vermeiden.

Au cours du raccordement de la machine au réseau hydrique, tous les tuyaux, joints et raccords préexistants, situés entre la machine et la prise de l'eau de réseau, doivent être remplacés par du matériel neuf pour prévenir les contaminations.

En fase de conexión del ma máquina a la red hidrica, todos los tubos, empalmes y juntas existentes ubicados entre la máquina y la toma del agua de red deben ser sustituidos con materiales nuevos para evitar contaminaciones.

**FR 5 INSTALLATION**

**5.1 POSE DE L'APPAREIL**

Posez l'appareil à l'endroit désiré, loin de toute source de chaleur et à l'abri des rayons directs du soleil. L'installation de l'appareil à l'extérieur et dans des endroits très humides est déconseillée.

- En positionnant l'appareil sous l'évier, il convient de faire attention à laisser complètement libre la grille d'aération C; Ne placez donc aucun objet susceptible d'obstruer ou de limiter la circulation de l'air (fig.5.1).
- L'appareil doit être installé de manière à dégager un espace d'environ 6+7 cm pour l'aération (fig.5-5.1). Pour les modèles sous il faut prédisposer des grilles/fentes d'aération adaptées dans la pièce où se trouve l'appareil, afin de favoriser l'évacuation de la chaleur produite par le circuit frigorifique (fig.8).
- Contrôlez qu'il repose bien sur ses quatre pieds.

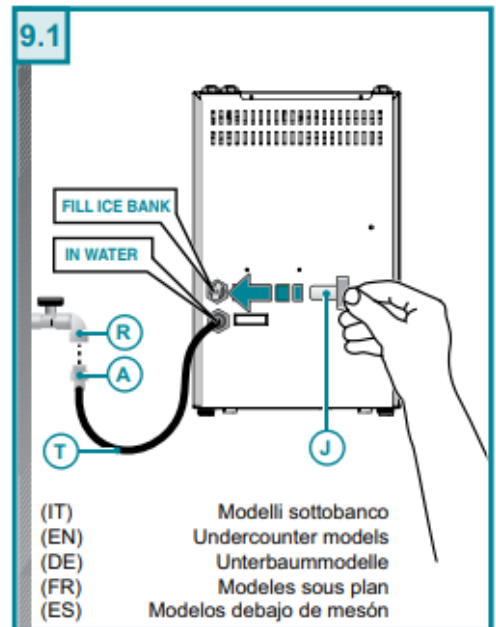
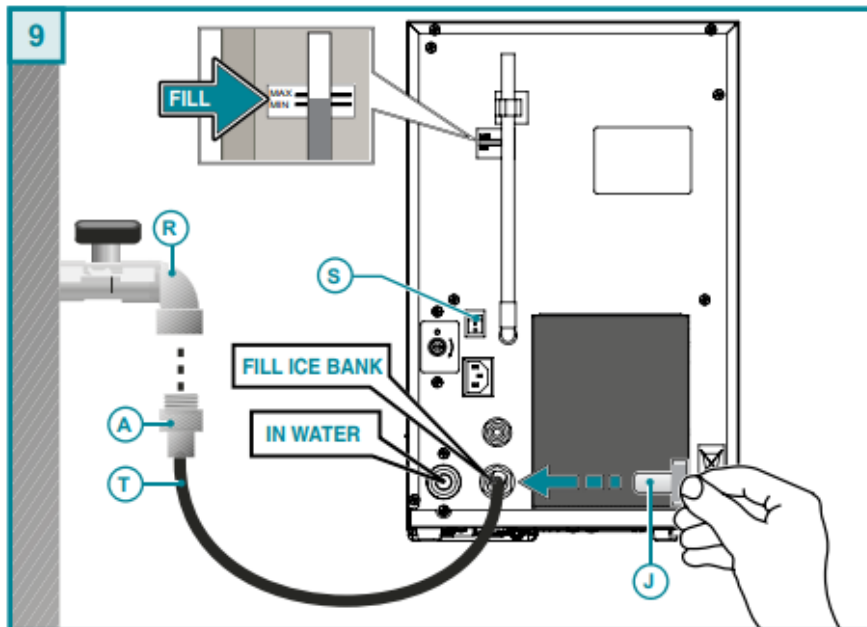
**5.2 BRANCHEMENT A LA CANALISATION D'EAU**

Avant de procéder au branchement à la canalisation d'eau, vérifiez que la pression de réseau est bien comprise entre 1 et 3 bar.

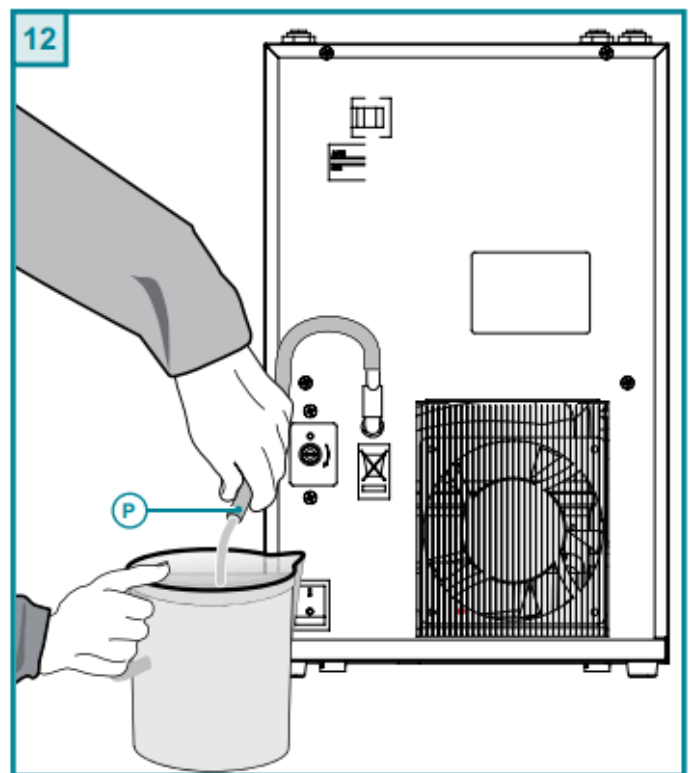
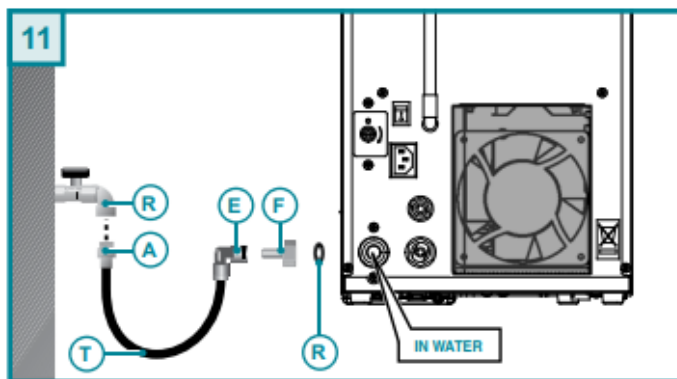
- Si la pression de réseau est inférieure à 2 bar ou que le flux est inférieur à 2 l/mn, il faut prévoir un dispositif pour augmenter la pression de réseau (ex: pompe de relance ou système équivalent).

**N.B.: le problème pression est très important surtout pour les appareils avec dispositif de gazéification.**

- Si la pression de réseau est supérieure à 5 bar, installez un réducteur de pression à même d'abaisser la valeur de cette dernière à l'intérieur d'une plage comprise entre 2 et 5 bar.
- Sur demande, ce distributeur peut être équipé d'un dispositif contre les risques d'inondation WATER BLOCK (en option) pour prévenir toute fuite d'eau accidentelle (fig.6). Pour réamorcer le dispositif WATER BLOCK après toute intervention, il faut démonter le raccord K et appuyer sur le bouton P.
- Si, au lieu d'être raccordée directement à la distribution d'eau, la machine est raccordée à une pompe autoclave, il faut, alors, installer en amont du circuit hydrique un dispositif ANTICHOC pour prévenir les "coups de bélier" (fig. 7).



(IT) Modelli sottobanco  
 (EN) Undercounter models  
 (DE) Unterbaummodelle  
 (FR) Modeles sous plan  
 (ES) Modelos debajo de mesón



FR

La connexion au réseau hydrique est effectuée à l'aide du tuyau T fourni (diamètre de 8 mm) à l'aide du raccord A fourni.

Au cours du raccordement de la machine au réseau hydrique, tous les tuyaux, joints et raccords préexistants, situés entre la machine et la prise de l'eau de réseau, doivent être remplacés par du matériel neuf pour prévenir les contaminations.

### 5.3 REMPLISSAGE DU BAC À GLAÇONS

Pendant cette opération l'appareil doit être éteint avec l'interrupteur S en position 0.

Poussez le tuyau T dans l'embout IN WATER en exerçant la pression voulue. Ouvrir le robinet R et laisser couler lentement de l'eau dans le bac de glace jusqu'au moment où le niveau de l'eau dans le tuyau vertical transparent (Fig. 9) atteint la position indiquée sur la plaquette "Fill". Fermez le robinet R.

Débranchez le tuyau T en appuyant, avec une clef de 8, sur l'anneau de blocage et en tirant le tuyau (Fig. 10) au même temps.

Insérez tout de suite le bouchon rouge J dans l'embout FILL ICE BANK en exerçant la pression voulue.

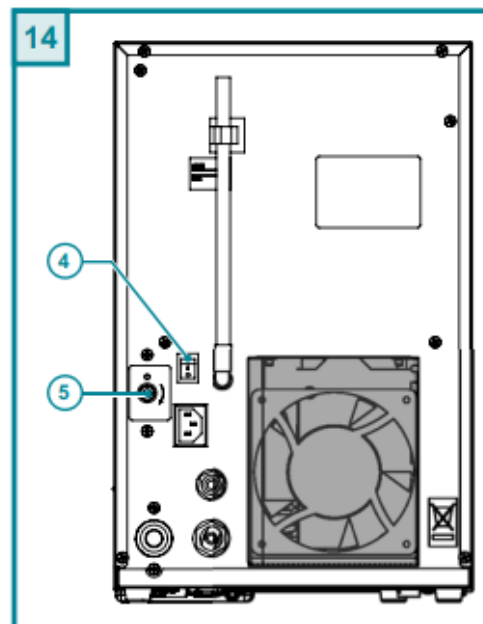
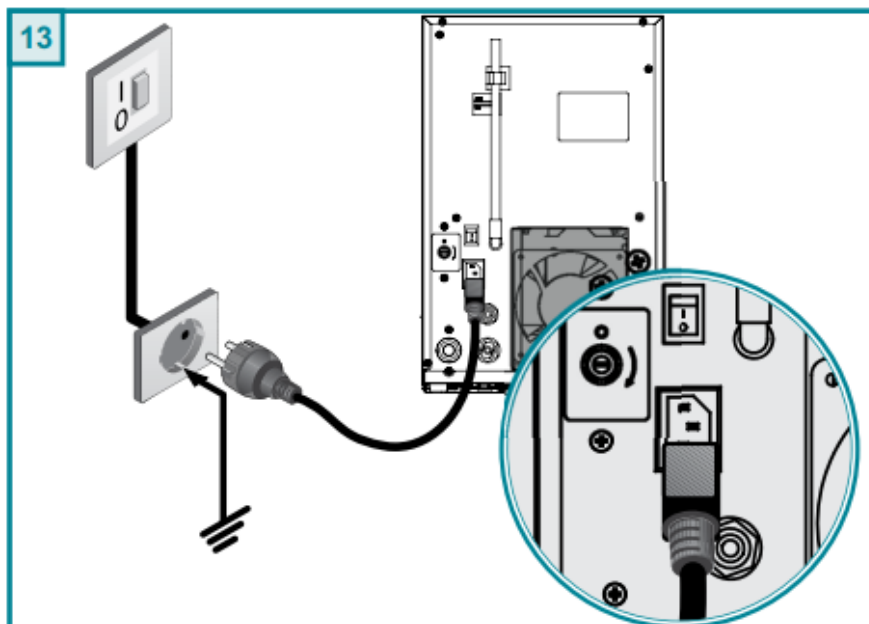
#### 5.3.1 Branchement à la canalisation d'eau

**Modèles à poser:** Assembler les éléments A, T, E, F, G (Fig.11).

**Modeles sous plan:** Poussez le tuyau T dans l'embout 11 en exerçant la pression voulue (Fig. 9.1).

#### 5.3.2 Vidange du bac à glaçons (pour maintenance)

Débranchez le câble de l'alimentation de la prise de courant. Pour vider le bac de glace, une fois qu'il est fondu, il suffit d'extraire de son logement le tuyau verticale de niveau et déchargement du bac P et de faire écouler l'eau (Fig.12). Après avoir vidé le bac à glaçons (3 litres environ) repositionnez le tuyau dans son logement vertical.



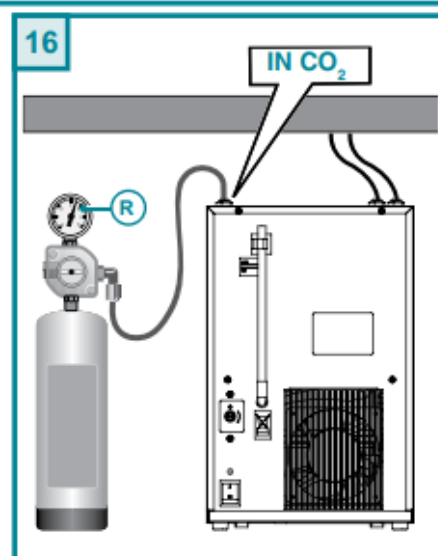
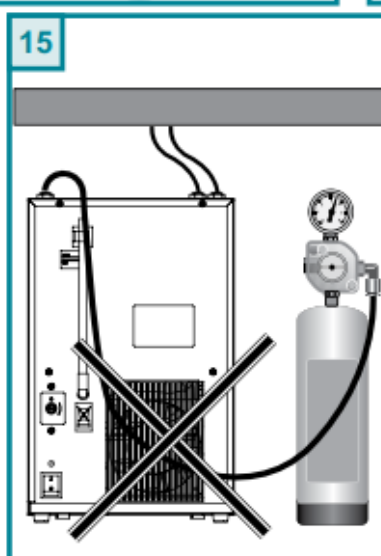
**⚠** **Attenzione!** Prima di utilizzare la macchina procedere alla sanificazione (vedi paragrafo relativo).

**Warning!** Before using the machine proceed with the sanitation (see relative paragraph).

**Achtung!** Vor der Verwendung der Maschine ist eine Stillisierung auszuführen (siehe entsprechenden Abschnitt).

**Attention!** Avant d'utiliser la machine procéder à la désinfection de cette dernière (voir le paragraphe relatif).

**¡Atención!** Antes de utilizar la máquina, proceda a la sanitización (ver párrafo correspondiente).





## FR 6 MISE EN SERVICE

**⚠** **Attention!** Si l'appareil a été couché ou renversé, attendez au moins 8 heures avant de le mettre en service.

### 6.1 CONNEXION ÉLECTRIQUE

Pour raccorder l'appareil à la ligne électrique, branchez la fiche dans une prise de courant. La prise de courant prévue doit être équipée d'une prise de terre efficace et être dimensionnée à la charge de l'appareil (voir caractéristiques techniques). Vérifiez que la tension de réseau est conforme aux spécifications de la plaquette signalétique. Contrôlez s'il y a bien en amont de la prise un interrupteur omnipolaire avec au moins 3 mm d'ouverture entre les contacts protégé par des fusibles dont l'ampérage est approprié à l'absorption de l'appareil (voir caractéristiques techniques et données de la plaquette signalétique).

- Ouvrez le robinet de l'eau et assurez-vous qu'il n'y ait pas de fuites.
- Allumez l'interrupteur général **4**.
- Placer le robinet en position  jusqu'à éliminer toutes traces d'air dans les circuits d'eau gazeuse (Modèles WG).
- Répéter la même opération en plaçant le robinet en position .
- Régler le thermostat sur l'eau froide **5** selon l'utilisation et la saison (positions conseillées de 4 à 7).

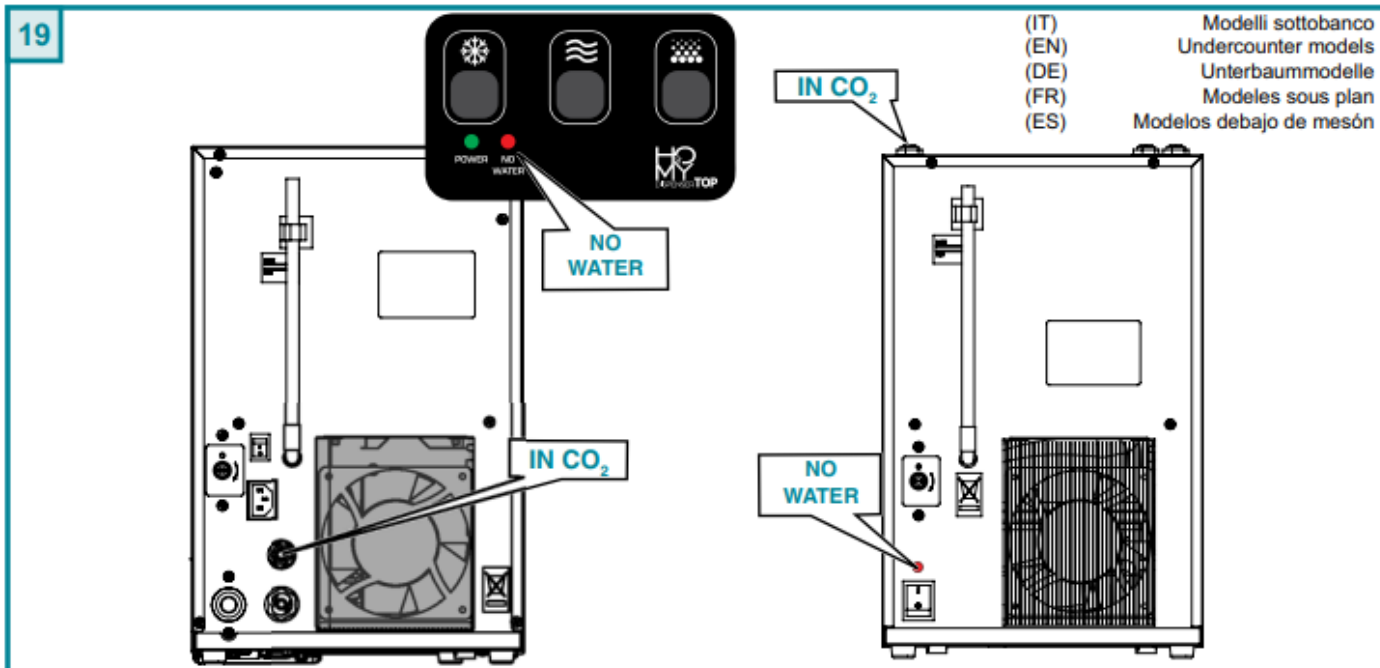
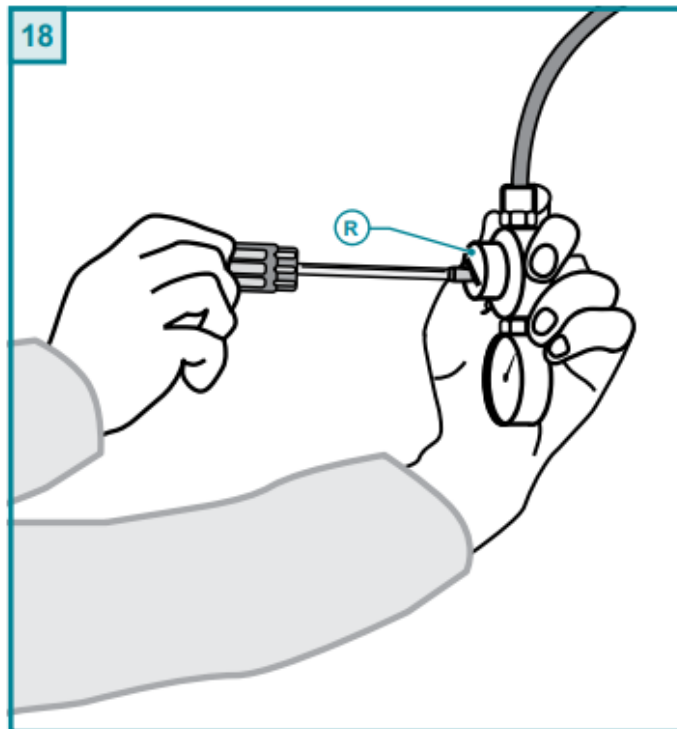
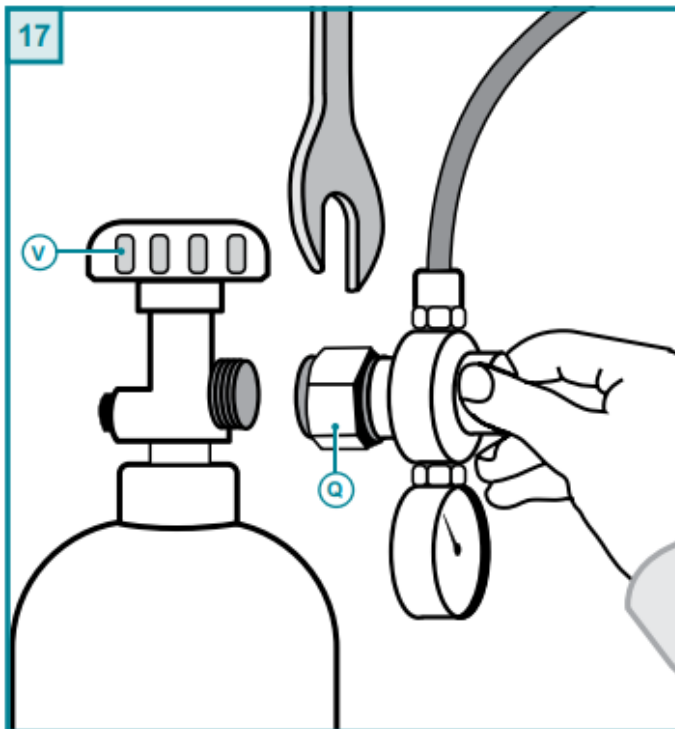
- Connecter la machine au réseau d'alimentation électrique protégé par un interrupteur différentiel avec une sensibilité non supérieure à 30mA.

### 6.2 RACCORDEMENT DE LA BOUTEILLE DE GAZ CO<sub>2</sub>

Sur ce modèle de réfrigérateur, la bouteille CO<sub>2</sub> peut être raccordée uniquement à l'extérieur de la machine en permettant d'utiliser aussi des bouteilles rechargeables.

**ATTENTION: ne faites pas passer le tuyau de branchement de la bonbonne au point d'évaporation de la chaleur (fig. 15).**

- Retirer du kit d'installation le tuyau de  $\varnothing 6$  mm et branchez-le au réducteur de pression **R** de la bonbonne (fig. 16).
- Branchez l'autre extrémité du tuyau à la prise IN CO<sub>2</sub>, située sur la partie supérieure de l'appareil; faites attention à insérer correctement le tuyau. La bouteille est dotée d'une vanne d'étanchéité qui s'ouvrira au cours du montage du réducteur et se fermera automatiquement au cours du débranchement. La vis de régulation **R** du réducteur est déjà étalonnée dans la position optimale de gazéification (environ 3,5 bars). Il est cependant possible d'augmenter la quantité de gaz en tournant la vis dans le sens des aiguilles d'une montre et vice versa. L'autonomie de la bouteille à usage unique de gaz CO<sub>2</sub> de 600 g. est d'environ 120 litres d'eau.



(IT) Modelli sottobanco  
 (EN) Undercounter models  
 (DE) Unterbaummodelle  
 (FR) Modeles sous plan  
 (ES) Modelos debajo de mesón

## FR 6 DEMARRAGE EAU GAZEUSE

### INSTALLATION BOUTEILLES DE TYPE RECHARGEABLE ( B-RIC)


- Il est également possible d'installer des bonbonnes rechargeables (B-RIC)
- Prélever du kit d'installation le tuyau de ø6mm et le raccorder au réducteur de pression R de la bouteille rechargeable (B-RIC) à la prise IN CO<sub>2</sub> sur le panneau supérieur (Fig.19)
- Visser l'embout du réducteur de pression au raccord de la bouteille, en faisant attention au joint.
- Ouvrir la vanne de la bouteille V.

La vis de réglage du réducteur R est déjà réglée en usine sur une position de gazéification optimale (3,5 bars environ). Vous pouvez toutefois augmenter la quantité de gaz en tournant la manette dans le sens des aiguilles d'une montre ou la diminuer en tournant la manette dans le sens inverse des aiguilles d'une montre (fig.18). Une bouteille de gaz CO<sub>2</sub> rechargeable, a une autonomie suffisante pour environ 140 l d'eau.



**ATTENTION!** La bouteille Rechargeable est fournie vide. Procédez à son chargement en gaz auprès du revendeur de gaz techniques, agréé, le plus proche de chez vous. Exigez un chargement en gaz CO<sub>2</sub> (anhydride carbonique) du type "pour aliments".

### Pour mettre le dispositif de gazéification en marche:

- Appuyez sur la touche de l'eau gazeuse .
- Faites couler quelques litres d'eau jusqu'à ce qu'elle sorte gazeuse



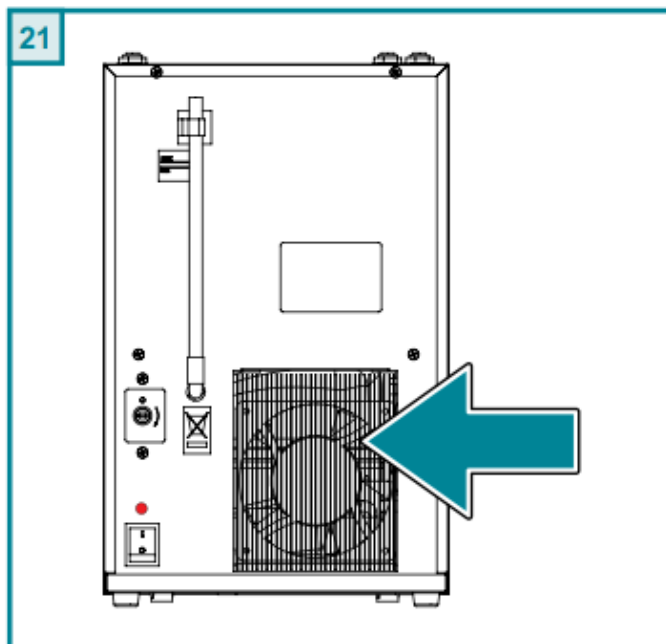
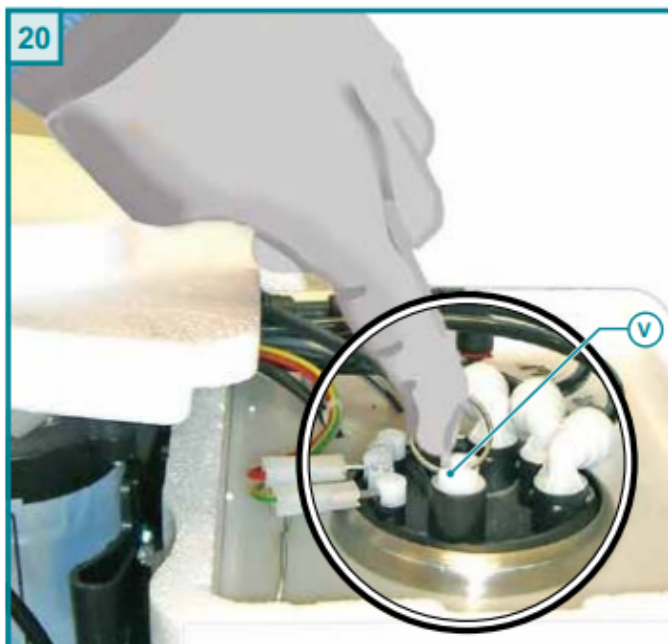
**Attention!** Les résultats de variation de pression sur la gazéification prendront effet seulement après avoir vidé au moins 2 litres d'eau.

### Conseils d'utilisation pour l'eau gazeuse

**Pour garantir le bon fonctionnement de la pompe dans le temps, il faut toujours qu'il y ait de l'eau dans le circuit de refroidissement pendant le fonctionnement de l'appareil.**

Lorsque l'eau vient à manquer dans le circuit, un système de protection intervient et bloque le fonctionnement de la pompe (le voyant "NO WATER" s'allume - Fig.19). Pour rétablir le fonctionnement il faut déconnecter l'appareil du circuit électrique et ne le reconnecter que lorsqu'il y aura de l'eau dans le circuit.

Attention: pour cette opération de maintenance, comme pour d'autres qui impliquent l'ouverture de l'enveloppe de la machine, utiliser des gants de protection afin de prévenir le risque lié aux bords coupants des tôles



FR

La qualité de la gazéification dépend aussi de la température de l'eau. Au moment de l'installation, il faut par conséquent attendre que le refroidisseur ait suffisamment refroidi l'eau et formé le bac à glaçons.

Au bout de 40 mn, vous pourrez vous servir en eau froide plate ou gazeuse en agissant sur les boutons correspondants.

#### AVIS

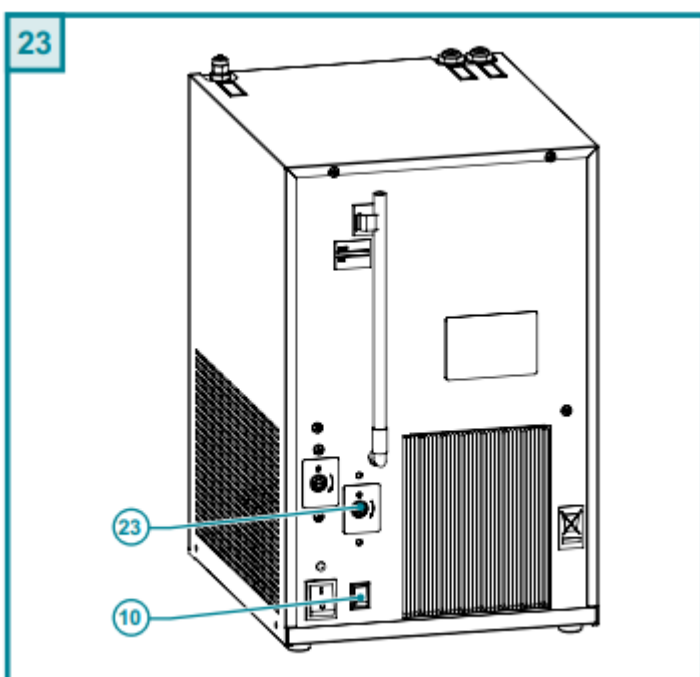
**ATTENTION! POUR LE TRANSPORT, LE STOCKAGE ET L'UTILISATION DE BOUTEILLES CONTENANT DU CO<sub>2</sub>, CONFORMEZ-VOUS AUX RÉGLEMENTATIONS LOCALES PRÉVUES EN LA MATIÈRE.**

### 6.3 PURGE DU GAZEIFICATEUR

Lors de l'installation ou de son remplacement, ou bien si le refroidisseur est en panne d'eau, il se peut que des bulles d'air entrent à l'intérieur du dispositif de gazéification.

Ces bulles d'air peuvent réduire la qualité de la gazéification, il faut par conséquent les éliminer:

- Dévissez la bouteille du réducteur
- Retirez l'enveloppe de l'appareil
- Purger le circuit en tirant l'anneau du robinet de purge V (fig.20).
- Reconnectez la bonbonne de CO<sub>2</sub> au réducteur
- Faites écouler au moins deux litres d'eau gazeuse
- Remontez l'enveloppe de l'appareil.




## FR 6 MISE EN MARCHÉ POUR EAU CHAUDE

Ces refroidisseurs montent un réservoir en acier Inox de 1,0 litres pour la production d'eau chaude à 95°C max.

Un système de sécurité permet de ne débiter de l'eau chaude que si l'on

appuie simultanément sur les boutons  et SAFETY (bouton rouge).

- Localiser l'interrupteur rouge **10**; sur le modèle TOP, est sur le dos (fig.22) alors que sur le modèle IN, il se trouve sur le panneau côté opérateur (fig.23).
- Laisser l'interrupteur **10** éteint (pos.O).
- Continuez à appuyer sur les boutons  et SAFETY en même temps pour remplir le réservoir d'eau chaude jusqu'à ce que vous obteniez un flux constant.



**Cette opération de première importance doit être effectuée avant d'allumer l'interrupteur 10, pour éviter d'endommager irréparablement le réservoir d'eau chaude.**

- Allumez l'interrupteur **10**.
- Réglez le thermostat **23** sur la température souhaitée, le réglage peut être compris à l'intérieur d'une plage comprise entre 60°C et 95°C max. Le thermostat **23** est sur le dos dans les modèles TOP et les modèles IN.
- L'interrupteur **10** s'éteint pour signaler que la température a été atteinte.



### Attention!

**L'eau chaude à 95°C produit de la vapeur sous pression.**

## 6.3 ASSAINISSEMENT

- Après vous être assuré que l'appareil fonctionne bien, procédez au "nettoyage intérieur et assainissement" comme décrit au chapitre 8.



25.1



25.2



Le operazioni di manutenzione devono essere compiute da personale qualificato.

Maintenance operations should be carried out by a qualified professional.

Die Wartungsarbeiten dürfen nur durch Fachpersonal durchgeführt werden.

Les opérations d'entretien doivent être effectuées par du personnel qualifié.

Las operaciones de mantenimiento deben ser ejecutadas por personal calificado.

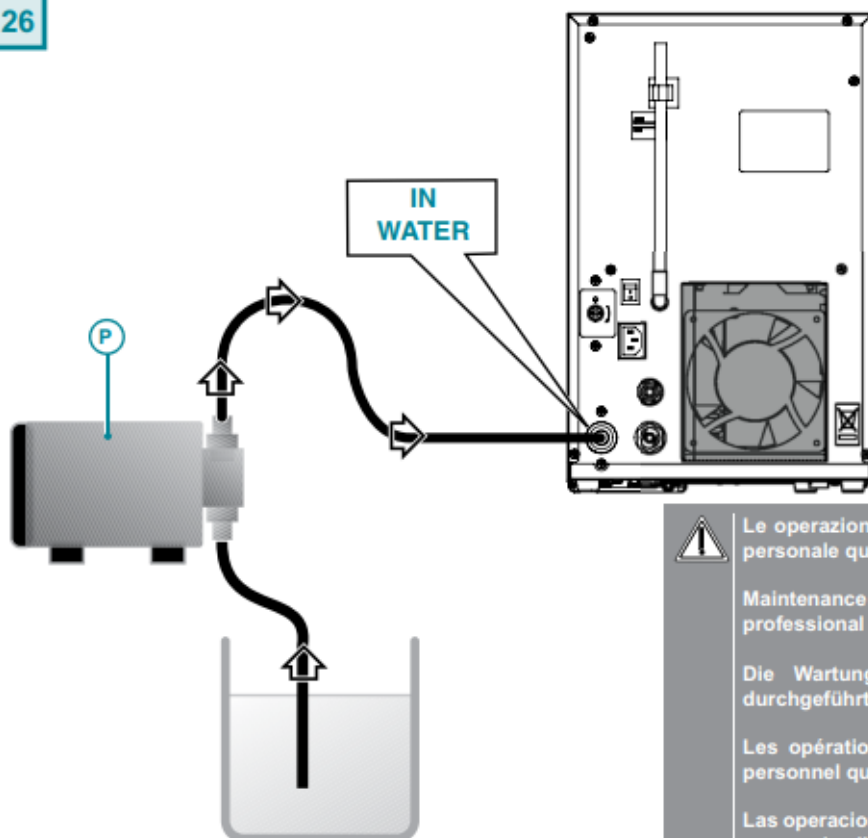


Les opérations d'entretien doivent être effectuées par du personnel qualifié.

## FR 7 ENTRETIEN ORDINAIRE

OBJET	OPÉRATION	PÉRIODICITÉ
Nettoyage extérieur	• Nettoyez l'extérieur avec un chiffon humide, n'utilisez ni solvants ni détergents abrasifs.	Mensuelle
Remplacement bouteille de CO2	• Procédez comme décrit dans le paragraphe 6.2.	Lorsque le manomètre descend en dessous d'1 bar
Nettoyage bac ramasse-gouttes	• Nettoyez le bac et débarrassez-le de tous déchets.	Hebdomadaire
Nettoyage condensateur réfrigérateur (fig.21)	• Enlevez tout dépôt de poussière ou salissure à l'aide d'un aspirateur ménager ou autre appareil semblable. • N'utilisez pas de jets d'air comprimé. • N'utilisez pas de brosses métalliques.	Mensuelle
Remplacement de l'eau dans le réservoir du bac à glaçons	• Éteignez l'appareil et attendez environ 1 heure qu'il se décongèle. • Videz l'eau via le tuyau de niveau/évacuation d'eau de la cuve <b>P</b> (voir paragraphe 5.3.2). • Rétablissez le niveau de l'eau dans le réservoir du bac à glaçons comme décrit dans le chapitre "INSTALLATION".	Si l'appareil est resté éteint pour une longue période
Câble d'alimentation	• Contrôlez l'état du câble d'alimentation électrique.	
Contrôle branchement hydraulique	• Contrôlez l'état du tuyau d'alimentation de l'eau. • Vérifiez l'absence de fuites.	
Nettoyage du filtre à eau mécanique (Modèles TOP)	• Démontez le raccord en entrée, tirez le filtre avec une pince et enlevez les éventuelles saletés (fig.25.1).	Mensuelle
Nettoyage des distributeurs	• Enlevez le bec inox en utilisant la clé prévue à cet effet et éliminez le calcaire à l'aide d'une solution désincrustante pour l'usage alimentaire (fig. 25.2).	En fonction de la dureté de l'eau de réseau
Détartrage de la machine	• Vérifier et, si nécessaire détartrer le tuyau d'alimentation en eau et le filtre.	Annuel





Le operazioni di manutenzione devono essere compiute da personale qualificato

Maintenance operations should be carried out by a qualified professional

Die Wartungsarbeiten dürfen nur durch Fachpersonal durchgeführt werden

Les opérations d'entretien doivent être effectuées par du personnel qualifié

Las operaciones de mantenimiento deben ser ejecutadas por personal calificado

FR

8

## NETTOYAGE INTERIEUR/ ASSAINISSEMENT

### 8.1 ASSAINISSEMENT

**ATTENTION!** Les produits utilisés pour la désinfection sont des substances corrosives acides et alcalines, pour les appliquer, n'oubliez pas de mettre des gants jetables et des lunettes de protection. Lorsque vous procédez à l'opération d'assainissement, respectez les délais de réaction du produit, les pourcentages de désinfectant et la quantité d'eau nécessaire au rinçage.

- L'opération d'hygiénisation/assainissement doit être effectuée à chaque installation du réfrigérateur et:
  - tous les 6 mois d'utilisation du réfrigérateur (\*).
  - chaque fois que vous changez le filtre eau.
  - après une période d'inutilisation d'une ou plusieurs semaines.

(\*) Si le réfrigérateur se trouve à l'intérieur d'un hôpital, d'une école, d'un aménagement pour des personnes âgées, d'une clinique, un assainissement tous les 3 mois est conseillé.

#### Préparation de la solution désinfectante

- Préparez 5 litres d'eau.
- Ajoutez 5% de peroxyde d'hydrogène à 100 volumes (eau oxygénée à 130 volumes); pour le dosage utilisez un doseur gradué ou une seringue quelconque.

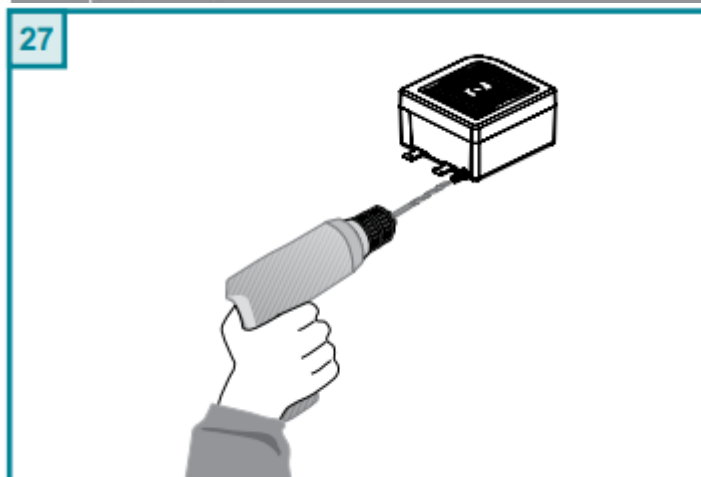
*NB: si vous utilisez des solutions désinfectantes commerciales, suivez les instructions fournies par le fabricant comprises dans l'emballage.*

- Utilisez une pompe **P** pour raccorder l'entrée de l'eau de l'appareil au bac contenant la solution désinfectante.
- Amorçez la pompe en faisant pénétrer la solution désinfectante dans l'appareil, ouvrez ensuite tous les robinets en même temps de manière à ce que la solution assainissante circule dans tous les points du circuit hydraulique jusqu'au bec distributeur.
- Avant que le désinfectant ne finisse, arrêtez la pompe et coupez le débit.
- Laissez agir la solution désinfectante au moins 20 minutes.
- Raccordez l'appareil à la canalisation d'eau.
- Faites couler au moins 15 litres d'eau par les robinets de façon à rincer à fond l'installation avant de réutiliser l'appareil.

### 8.2 DÉTARTRAGE (H model)

- Le réservoir d'eau chaude a besoin d'être détartré périodiquement pour éviter toute accumulation de dépôts calcaires. Cette opération doit être effectuée au moins une fois par an ou quand l'eau chaude a du mal à passer.

27



## FR 10 DEFAUTS ET REMEDES



Attention! Les opérations doivent être effectuées par du personnel qualifié.

### 10.1 DIAGNOSTIC ET ANOMALIES DE FONCTIONNEMENT

Vous trouverez dans cette partie les anomalies type que peuvent se produire.

Nombre de ces problèmes ne sont pas causés par le refroidisseur mais pourraient dépendre de l'alimentation électrique ou d'un mauvais emploi du refroidisseur.

La colonne **ANOMALIES** énumère les problèmes signalés par les clients.

La colonne **CAUSES POSSIBLES** énumère les 'raisons probables' à l'origine du problème.

La colonne **INTERVENTION** énumère les interventions correctives correspondantes.

**FR 10.2 INSTALLATION REFRIGERANTE**

ANOMALIE	CAUSE POSSIBLE	INTERVENTION
le compresseur ne démarre pas	- absence de courant	- vérifiez l'arrivée de tension à la prise
	- thermostat en position off, ou réglé au minimum	- réglez la position du thermostat
	- thermostat défectueux	- remplacez le thermostat
	- la protection over-load du compresseur est défectueuse	- remplacez
	- le relais de démarrage est défectueux	- remplacez
	- le condenseur de démarrage est défectueux	- remplacez
	- le compresseur est défectueux	- remplacez
l'eau est froide mais l'appareil travaille excessivement ou en continu	- ventilation insuffisante	- éloignez l'appareil du mur
	- le condensateur est sale ou couvert	- nettoyez le condensateur et éliminez les obstacles
	- le thermostat est en position de froid maximum	- réglez-le
	- la température ambiante dépasse 32°C	- normal que l'appareil travaille à température ambiante élevée
le compresseur travaille en continu, mais l'eau n'est pas froide	- fuite de gaz au niveau de l'installation réfrigérante	- contacter un technicien spécialisé (frigoriste)
	- le compresseur est défectueux	- remplacez le compresseur
<b>SYSTEME DE REFROIDISSEMENT</b>		
appareil trop bruyant mais travaillant normalement	- l'appareil n'est pas bien nivelé	- nivelez l'appareil à l'aide des pieds réglables
	- des tuyaux touchent aux parties internes à l'appareil provoquant des vibrations	- réglez la position des tuyaux en veillant à ce qu'ils ne touchent pas à d'autres parties
l'eau froide sort doucement ou pas du tout	- pression trop faible de l'eau en entrée	- faites augmenter la pression (réservoir d'air)
	- électrovanne défectueuse	- remplacez
	- filtre eau bouche	- remplacez
	- le régulateur de la température est défectueux et provoque la congélation complète du banc à glaçons	- faites fondre la glace. substituer le régulateur de température
<b>SYSTEME DE GAZEIFICATION</b>		
l'eau gazeuse est peu gazeifiée ou pas du tout	- la pression du gaz dans le réducteur de CO <sub>2</sub> est réglée à moins de 3 bar	- augmentez jusqu'à 3.5 – 4 bar
	- bouteille de CO <sub>2</sub> vide	- remplacez
	- la température de l'eau en sortie est élevée	- réglez la position du thermostat au maximum
	- bulles d'air dans le gazeificateur	- purgez le gazeificateur
il ne sort que du gaz par la sortie eau gazeuse	- les sondes de niveau sont sales	- contrôler et substituer
	- la pompe tourne continuellement	- il n'y a pas d'eau à l'entrée ou le filtre de l'eau est obstrué
	- la pompe tourne continuellement il y a de l'eau en entrée	- le raccord d'entrée au gazeificateur est bouché. démontez-le et nettoyez-le.
	- la pompe est bloquée ou le moteur-pompe ne tourne pas	- contrôlez et remplacez
	- le contrôle du niveau est défectueux	- contrôler et substituer
égouttement continu au niveau des sorties	- électrovanne sale	- démontez l'électrovanne et nettoyez-la
	- le clapet de non retour en entrée du gazeificateur est sale	- démonter et nettoyer ou substituer

Servizio di assistenza - *Qualified operator service* - Kundendienst - *Service d'assistance* - Servicio de asistencia

Il distributore / Installatore deve apporre il timbro per fornire il servizio di assistenza

The dealer / Installer has to mark this square for the service

Der Händler / Installateur muss dieses Feld zum Kundendienst abstempeln

Le distributeur / installateur doit apposer son cachet pour fournir le service d'assistance

El distribuidor / Instalador debe poner su sello para proporcionar el servicio de asistencia